

BRUKERVEILEDNING

no

A300

FCS4070



Les brukerveiledningen før du utfører arbeid på maskinen.

Oppbevar veiledningen ved maskinen, og la den følge med hvis maskinen selges eller overlates til nye brukere.

FRANKE

MAKE IT WONDERFUL

IT'S ALL ABOUT THE MOMENT

when great coffee makes
happier customers.

FRANKE

Want to know more? coffee.franke.com

MAKE IT WONDERFUL

INNHold

1	For din sikkerhet	5
1.1	Riktig bruk	5
1.2	Forutsetninger for bruk av kaffemaskinen	5
1.3	Forklaring på sikkerhetshenvisninger iht. ANSI	5
1.4	Farer ved bruk av kaffemaskinen	6
2	Symbolforklaring	10
2.1	Symboler i veiledningen	10
2.2	Symboler fra programvaren	11
3	Leveringsomfang	15
4	Identifisering	17
4.1	Posisjon typeskilter	17
4.2	Typenøkkel	17
5	Apparatbeskrivelse	19
5.1	Kaffemaskin	19
5.2	Tilleggsapparater	20
5.3	Betjeningsflate	21
5.4	Betjeningsmodus Quick Select	21
6	Installasjon	22
6.1	Forberedelser	22
6.2	Mål for A300	23
6.3	Krav til vannforsyningen	24
6.4	Sette opp og forberede kaffemaskinen	26
6.5	Koble til vannet	26
6.6	Koble til avløpsvann	27
6.7	Koble til strømkrets	28
6.8	Slå på maskinen	28
7	Slå på maskinen for første gang	29
7.1	Sette inn avkalkingspatron	30
7.2	Fylle opp ressurser	30
8	Konfigurere	31
8.1	Åpne vedlikeholdsnivå	31
8.2	PIN-koder	31
8.3	Mine innstillinger	31
9	Fylle på og tømme	37
9.1	Fylle maskinen	37
9.2	Håndtering og oppbevaring av kaffebønner	37
9.3	Fylle på bønner	38

9.4	Stille inn malingsgrad.....	38
9.5	Fylle på pulver	39
9.6	Fylle vanntanken	39
9.7	Fylle på melk	40
9.8	Tømme grutbeholderen.....	41
9.9	Tømme pulverbekholderen	42
9.10	Tømme kjøleenhet.....	43
10	Tappe drikker	45
10.1	Tappe drikker med Quick Select	45
11	Rengjøring.....	46
11.1	Innledning	46
11.2	Starte rengjøring	47
11.3	Ukentlig rengjøring	48
11.4	Skyll kaffemaskinen	50
11.5	Vedlikeholdssett.....	52
12	Avkalking.....	54
12.1	Tidspunkt for avkalking	54
12.2	Gjennomføre avkalking	54
13	Feiloppretting	56
13.1	Feilmeldinger.....	56
13.2	Feilretting på kaffemaskinen	56
13.3	Hjelp ved problemer med produktkvaliteten	58
14	Tekniske data.....	60
14.1	Ytelsesdata etter DIN 18873-2:2016-02	60
14.2	Tekniske data for kaffemaskinen.....	60
14.3	Elektriske tilkoblinger for kaffemaskinen	60
	Stikkordregister.....	61

1 FOR DIN SIKKERHET

1.1 Riktig bruk

1.1.1 Kaffemaskin

- A300 er en drikkeautomat for bedrifter, for bruk i gastronomien, på kontorer eller i lignende omgivelser.
- A300 er egnet for å behandle hele kaffebønner, pulver som egner seg for automater, og fersk melk.
- A300 er kun egnet for å tilberede drikkevarer i henhold til denne brukerveiledningen og de tekniske dataene.
- A300 er kun egnet for innendørs bruk.

Ta hensyn til følgende

- A300 er ikke egnet for utendørs bruk.

1.1.2 Tilleggsapparater

Kjøleenhet

- Kjøleenheten skal utelukkende brukes til kjøling av melk i sammenheng med tilberedning av kaffe i en kaffemaskin. Bruk melk som er forhåndsavkjølt (2–5 °C).
- Bruk kun rengjøringsmidler for melkesystemer fra Franke.

Ta hensyn til følgende

- Andre rengjøringsmidler kan etterlate rester i melkesystemet.

1.2 Forutsetninger for bruk av kaffemaskinen

- A300 er beregnet på å brukes av opplært personale.
- Alle som bruker A300 skal ha lest og forstått veiledningen. Dette gjelder ikke for bruk i selvbetjeningsmodus.
- Maskiner i selvbetjeningsmodus må overvåkes kontinuerlig for å beskytte brukerne.
- Ta i bruk A300 og tilleggsapparatene først når du har lest og forstått hele denne veiledningen.
- Ikke bruk A300 og tilleggsapparatene dersom du ikke er kjent med funksjonene.
- Ikke bruk A300 dersom tilkoblingsledninger for A300 eller tilleggsapparatene er skadet.
- Ikke bruk A300 dersom A300 eller tilleggsapparatene ikke er rengjort i henhold til instruksjonene eller om de ikke er fylt.
- Barn under 8 år skal ikke bruke A300 og tilleggsapparatene.
- Barn og personer med reduserte fysiske, sensoriske eller mentale evner skal kun bruke A300 og tilleggsapparatene under oppsyn, og må ikke leke med A300 og tilleggsapparatene.
- Barn har ikke lov til å rengjøre A300 og tilleggsapparatene.

1.3 Forklaring på sikkerhetshenvisninger iht. ANSI

For å beskytte personer og gjenstander må du følge sikkerhetshenvisningene.

Symboler og signalord angir farens alvorlighetsgrad.

**ADVARSEL**

ADVARSEL betegner en eventuelt truende fare. Hvis faren ikke kan unngås, kan følgene være død eller svært alvorlige personskader.

**FORSIKTIG**

FORSIKTIG betegner en eventuelt truende fare. Hvis faren ikke kan unngås, kan følgene være lette eller ubetydelige skader.

**LES DETTE**

LES DETTE gjør deg oppmerksom på fare for maskinskader.

1.4 Farer ved bruk av kaffemaskinen

**ADVARSEL****Brannfare**

Elektrisk overbelastning på strømledningen kan føre til brann på grunn av varme.

- a) Ikke bruk grenuttak, flerveisstikkontakter eller skjøteledninger for å koble kaffemaskinen til strømforsyningen.

**ADVARSEL****Livsfare på grunn av elektrisk støt**

Skadde nettkabler, ledninger eller kontakter kan føre til elektrisk støt.

- a) Skadde nettkabler, ledninger eller kontakter skal ikke kobles til strømmettet.
- b) Skift ut skadde nettkabler, ledninger eller kontakter.
Er nettkabelen fast montert, må du ta kontakt med servicetekniker. Er nettkabelen ikke fast montert, bestiller og bruker du en ny, original nettkabel.
- c) Pass på at maskinen og nettkabelen ikke befinner seg i nærheten av varme overflater, som f.eks. gasskomfyr, elektrisk komfyr eller varmeovn.
- d) Pass på at nettkabelen ikke kommer i klem eller gnisser mot skarpe kanter.

**ADVARSEL****Livsfare på grunn av elektrisk støt**

Lekkasjer eller væske/fuktighet som trenger inn i maskinen, kan føre til elektrisk støt.

- a) Ikke rett væske- eller dampstråler mot maskinen.
- b) Ikke hell væske på maskinen.
- c) Ikke dypp maskinen i væske.
- d) Koble maskinen fra strømmettet dersom det er lekkasje eller væske/fuktighet trenger inn.

**ADVARSEL****Livsfare på grunn av elektrisk støt**

Ikke korrekt utførte arbeider, reparasjoner eller servicearbeider på elektriske anlegg kan føre til elektrisk støt.

- a) Få en servicetekniker til å utføre reparasjoner på elektriske deler med originale reservedeler.
- b) Servicearbeider skal kun utføres av autoriserte personer med relevante kvalifikasjoner.

**ADVARSEL****Fare for kvelning**

Barn kan kveles av plastemballasje.

- a) Påse at plastemballasje oppbevares utilgjengelig for barn.

**ADVARSEL****Fare for skålding**

Under skylling kommer det ut varmt vann.

- a) Ikke vær i nærheten av utløpene under rengjøringsprosessen.
- b) Ikke sett noe på dryppgitteret.
- c) VED SKÅLDING: Avkjøl skaden omgående og ta kontakt med lege hvis skaden er alvorlig.

**ADVARSEL****Fare for skålding**

Varme drikker kan forårsake skålding.

- a) Vær forsiktig med varme drikker.
- b) Bruk kun egnede drikkebegre.

**ADVARSEL****Fare for skålding**

Under rengjøring siver det ut varme væsker og damp som kan føre til skålding.

- a) Ikke vær i nærheten av utløpene under rengjøringsprosessen.

**ADVARSEL****Fare for personskader**

Hvis det kommer gjenstander inn i bønneholderen eller i kvernen, kan splinter slynges ut og forårsake personskader.

- a) Ikke før gjenstander inn i bønneholderen eller kvernen.

**FORSIKTIG****Kuttskader/klemskader**

Transportmekanismen for pulverbeholderen kan forårsake kutt- eller klemskader.

- a) Rengjør pulverbeholderen forsiktig.

**FORSIKTIG****Irritasjoner på grunn av rengjøringsmidler**

Rensetabletter, rengjøringsmidler for melkesystemer og avkalkingsmidler kan forårsake øye- eller hudirritasjoner.

- a) Vær oppmerksom på farehenvisingene på rengjøringsmiddeletikettene.
- b) Unngå kontakt med huden og øynene.
- c) Vask hendene etter kontakt med rengjøringsmidler.
- d) Det må ikke komme rengjøringsmiddel i drikkene.

**FORSIKTIG****Helsefare ved kimdannelse**

Ved for dårlig rengjøring kan rester av næringsmidler sette seg fast inne i maskinen og på utløpene og forurense produktene.

- a) Ikke bruk maskinen dersom den ikke er rengjort i henhold til veiledningen.
- b) Rengjør maskinen daglig i henhold til veiledningen.
- c) Informer betjeningspersonalet om nødvendige rengjøringstiltak.

**FORSIKTIG****Helsefare ved kimdannelse**

Ved lengre tid uten bruk kan det sette seg fast rester i maskinen.

- a) Rengjør maskinen hvis den ikke har vært brukt på en stund (mer enn 2 dager).

**FORSIKTIG****Muggdannelse**

Det kan danne seg mugg på kaffegruten.

- a) Tøm og rengjør grutbeholderen minst én gang daglig.

**LES DETTE****Maskinskader gjennom forkalking**

Kaffemaskinen kan forkalkes dersom vannhardheten ikke er riktig innstilt. Kalkavleiring kan skade kaffemaskinen.

- a) Mål vannhardheten ved installasjonen. Angi deretter den målte vannhardheten i menyen Igangkjøring. *Fastslå vannhardhet med målestrips* [► 25].










Til avkalkingen skal bare avkalkingskonsentratet fra Falke brukes (artikkelnummer 560.0589.837). Dette sikrer en pålitelig avkalking.

- a) Bestill avkalkingskonsentrat i god tid, slik at avkalkingen kan gjennomføres så snart oppfordringen vises på kaffemaskinens kontrollenhet.

2 SYMBOLFORKLARING

2.1 Symboler i veiledningen

2.1.1 Orientering

Symbol	Beskrivelse
	Rengjør komponentene med 5-trinnsmetoden
	Tips og råd samt mer informasjon finner du under dette symbolet
	Forutsetninger for handlingstrinn
	Fin malingsgrad
	Grov malingsgrad
	Informasjon for optimalisering av drikke kvaliteten
	Resultat eller foreløpig resultat ved handlingstrinn













2.2 Symboler fra programvaren

2.2.1 Symboler på dashbordet og i brukergrensesnittet






Dersom det oppstår en feil, lyser et symbol på dashbordet og viser til den berørte komponenten *Feiloppretting* [► 56].

Symbol	Betegnelse	Beskrivelse
	Franke-logo	Åpne vedlikeholdsnivå
	Pleie/rengjøring	Maskinen må rengjøres el. vedlikeholdes
	Kaffebønne	Bønnebeholderen er tom eller den er ikke satt inn riktig
	Grutbeholder	Grutbeholderen må tømmes
	Skylling	Maskinen må skylles eller maskinen skyller
	Produkt	
	Oppgjør	Oppgjør beregnes
	Dataoverføring	Data overføres
	Enkeltproduktteller	
	Individualisering	Tilpasse drikke og presentasjon

Symbol	Betegnelse	Beskrivelse
	Info	
	Inaktiv	
	Standby	Sett maskinen til standby-modus
	Dør	Døren er åpen.
	Service/innstilling/administrasjon	
	Stille inn maskinen	
	Språk	Stille inn språk
	Ressursinnstillinger	Stille inn ressurser
	Høyrestyring	Administrere brukerrettigheter
	Avkalking	Avkalke kaffemaschinen
	Redigere	Redigere innstillinger
	Drikkeinnstillinger	

Symbol	Betegnelse	Beskrivelse
	Systeminformasjon	
	Teller	
	Vannfilter	
	Dryppskål	Dryppskålen er full eller den er ikke satt inn på riktig måte
	Vanntank	Vanntanken er tom eller mangler
	Pulverressurs	Pulverbeholderen er tom eller den er ikke satt inn på riktig måte
	Melk	Melkebeholderen er tom eller den er ikke satt inn på riktig måte

2.2.2 Symboler for navigasjon og betjening

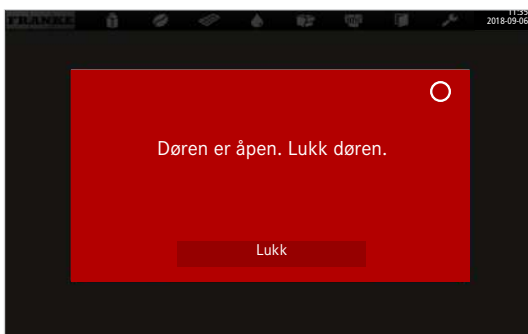
Symbol	Betegnelse	Beskrivelse
	Avbryt-tast	Avbryt tilberedning
	Side frem/tilbake	Bla gjennom flersidige menyer
	Start-tast	Starte tilberedning

2.2.3 Presentasjon av feilmeldinger

Markerte produkter kan ikke tilberedes. Du kommer til feilmeldingen ved hjelp av det lysende symbolet på dashbordet.



Når hele systemet er rammet av en feil, vises feilmeldingen automatisk.



Fargekode for feilmeldinger

- Midlertidig avbrudd
- Systemet fungerer ennå uten begrensninger
- Systemet fungerer med begrensninger
- Enkelte eller alle ressurser er sperret













3 LEVERINGSOMFANG




Leveringsomfanget kan variere avhengig av apparatkonfigurasjonen. Ytterligere tilbehør kan skaffes direkte fra forhandleren eller fra Franke Kaffeemaschinen AG i Aarburg.



Kaffemaskinene kontrolleres med kaffe og pulver før de forlater fabrikkene. A300 kan derfor ha spor etter kaffe, pulver eller vann.

	Artikkelbetegnelse	Artikkelnummer
	Avcalkingskonsentrat	560.0589.837
	Rengjøringsstabletter (100 stk.)	567.0000.010
	Rengjøringsstabletter (USA/Canada)	567.0000.002
	Rengjøringsmiddel for melkesystemer (doseringsflaske)	567.0000.005
	Rengjøringsmiddel for melkesystemer (doseringsflaske) (USA/Canada)	567.0000.006
	Målestrips for vannhardhet	560.0004.060
	Rengjøringsbørster	560.0003.728
	Innvendig børste (ekstrautstyr SU05)	560.0001.019
	Rengjøringspensel	560.0003.716
	Mikrofiberklut	560.0002.315
	Oppsamler (bare for maskiner uten avløpstilkobling)	560.0612.966
	Sett med brukerveiledninger	560.0595.492

	Artikelbetegnelse	Artikelnummer
	1-veis melkeutløp	560.0613.850
	Se vedlagt monteringsanvisning	

4 IDENTIFISERING

4.1 Posisjon typeskilter

4.1.1 Kaffemaskin



Typeskiltet for kaffemaskinen befinner seg på høyre innervegg.

4.1.2 Kjøleenhet SU05



Typeskiltet til kjøleenheten befinner seg på venstre innervegg.

4.2 Typenøkkel

4.2.1 Kaffemaskin

Typenøkkel	Beskrivelse
A300	Kaffemaskin (helautomatisk) Modellserie: A Dimensjon: 300
1G	1 kvern
2G	2 kverner
1P	1 pulverdoseringsenhet
2P	2 pulverdoseringsenheter
S1	Damplanse
W3	Intern vanntank

Typenøkkel	Beskrivelse
W4	Vanntilkobling

4.2.2 Tilleggsapparater

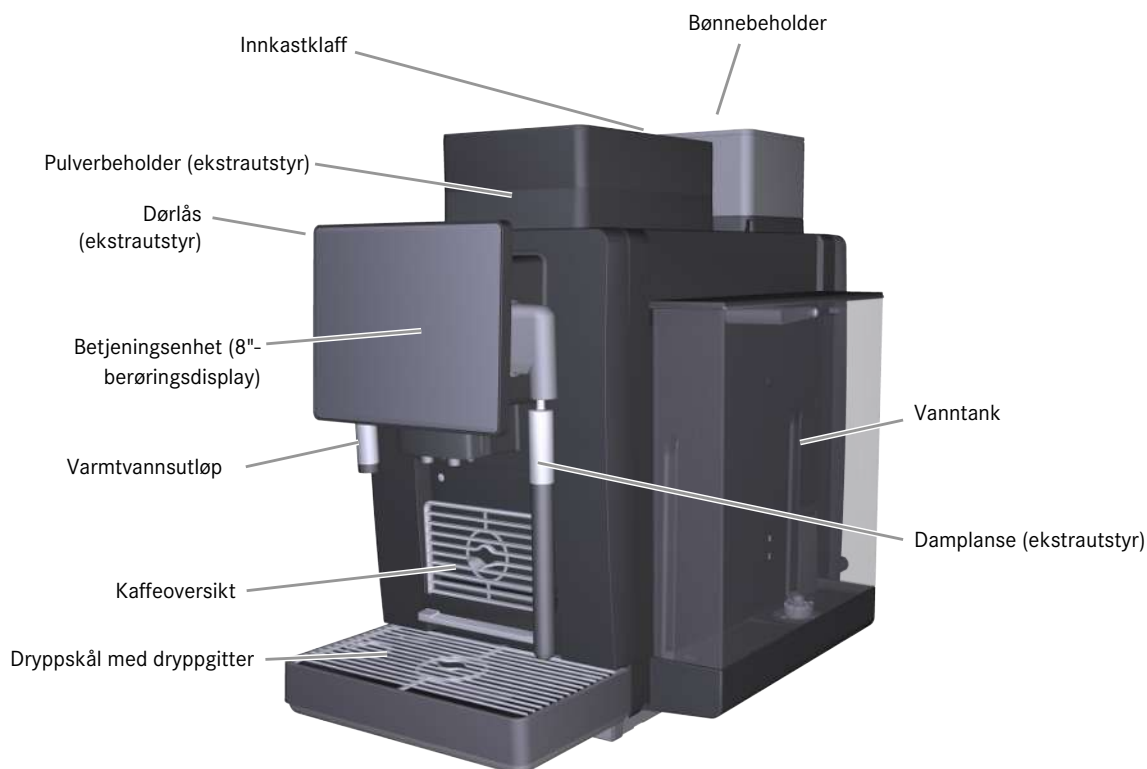
Typenøkkel	Beskrivelse
FM EC	FoamMaster (varm melk og varmt melkeskum)
MS EC	Melkesystem med EasyClean-rengjøringsystem

5 APPARATBESKRIVELSE

5.1 Kaffemaskin

Innledning

Kaffemaskinen A300 har mye ekstrautstyr. Vær oppmerksom på at kaffemaskinen din kan se annerledes ut, avhengig av konfigurasjon.



5.1.1 Modeller

Vannforsyning	Produkttype
A300 med vanntilkobling	A300 NM
	A300 MS EC
	A300 FM EC
A300 med vanntank	A300 NM
	A300 MS EC
	A300 FM EC

5.1.2 Standard

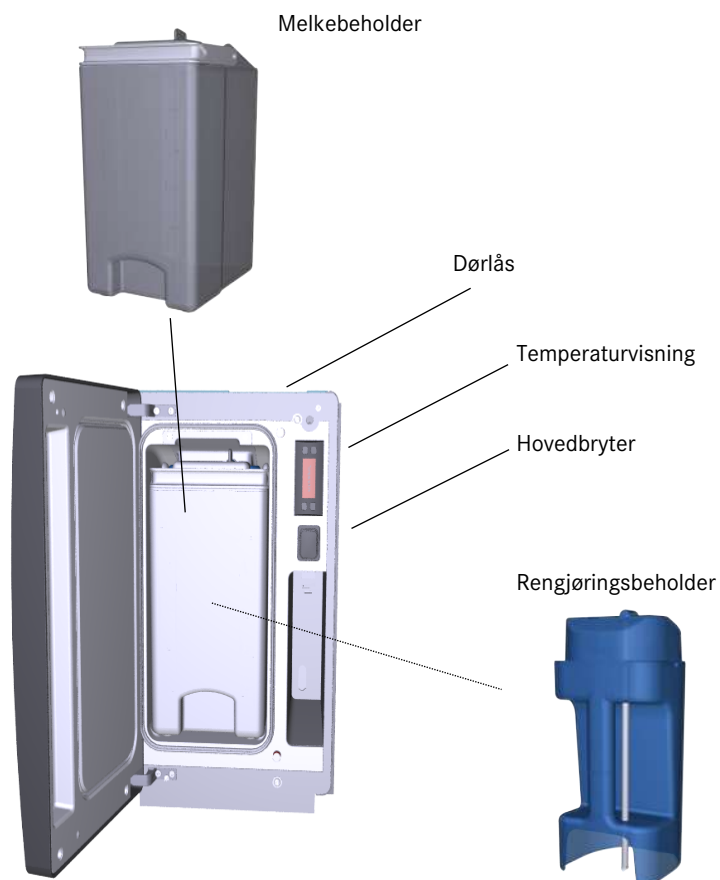
- 8" berørings skjerm
- Kvern (bak til venstre)
- Varmtvannsutløp (venstre)
- Vanntilkobling eller vanntank
- Automatisk avkalkingsystem

5.1.3 Valgmuligheter

- Utvidelse for bønnebeholder
- Enkel pulverdoseringsenhet
- Dobbel pulverdoseringsenhet
- Damplanse S1 (bare for MS EC)
- Grutbeholder (bare i forbindelse med vanntilkobling)
- Dørlås
- Låsbar bønne- og pulverbeholder
- Franke Digital Services

5.2 Tilleggsapparater

5.2.1 Komponenter i kjøleenheten med EasyClean

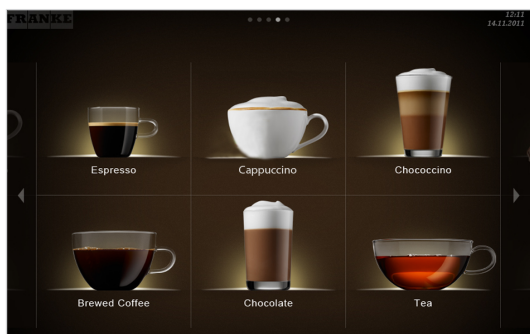


5.3 Betjeningsflate



- 1 Veksle mellom vedlikeholds nivå og produktvalg med Franke-logoen 2 Bla forover eller bakover

5.4 Betjeningsmodus Quick Select



Betjeningsmodus **Quick Select** er standardinnstillingen for selvbetjeningsområdet. Når kunden har valgt en drikk, kan han/hun tilpasse denne i neste trinn, såfremt produkttilvalg er aktivert.

Brukergrensesnittets oppbygning

- Nivå 1: Produktvalg, opptil 5 sider, visning av 6, 12 eller 20 produkttaster per side
- Nivå 2: Tilpasse drikk, velge produkttilvalg, starte tilberedning

Individuelle tilpasninger

- Visning: 2x3, 3x4 eller 4x5 produkter per side
- Individuell plassering av drikkene

6 INSTALLASJON

6.1 Forberedelser

Oppstillingssted

- Oppstillingsstedet må oppfylle godkjente miljøbetingelser og kan ikke være utendørs.
- Oppstillingsoverflaten må være jevn og horisontal.
- Informasjon om plassbehov og bore mål finner du i avsnitt *Mål for A300* [► 23]

Elektrisk tilkobling

- Stikkontakten må være fast innstallert på oppstillingsstedet.
- Stikkontakten må ha en passende tilkoblingseffekt og jording. De nødvendige tilkoblingsverdiene finner du på kaffemaskinens typeskilt.
- Strømtilkoblingen til kaffemaskinen må være sikret med en sikkerhetsbryter for jordfeilstrom (FI).
- Stikkontakten må være innenfor rekkevidden av strømledningen.
- Stikkontakten må ikke være forbundet med en skjøteledning.

Tilkobling for avløpsvann (ekstrautstyr)

- Tilkoblingen for avløpsvann må være utstyrt med en vannlås.
- Vannlåsen må være innenfor rekkevidden av avløpslangen.
- Vannlåsen og føringen til avløpslangen må ligge dypere enn kaffemaskinen.
- Forbindelsen til vannlåsen må følge en fri strømning.

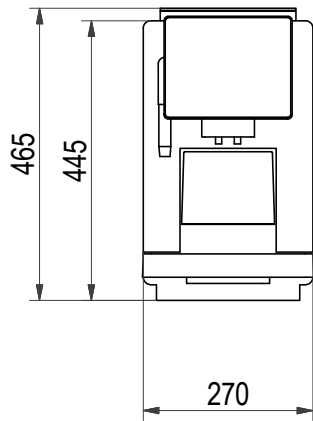
Vanntilkobling (ekstrautstyr)

- Vanntilkoblingen må være innenfor rekkevidden av vannslangen.
- Vanntilkoblingen må være ren og skylt.

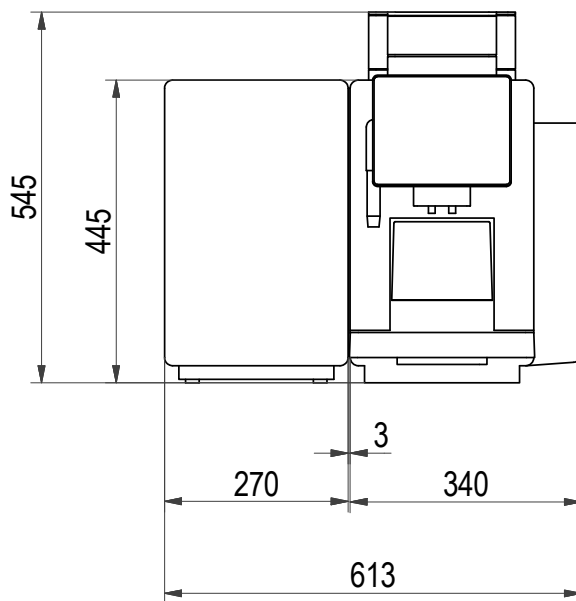
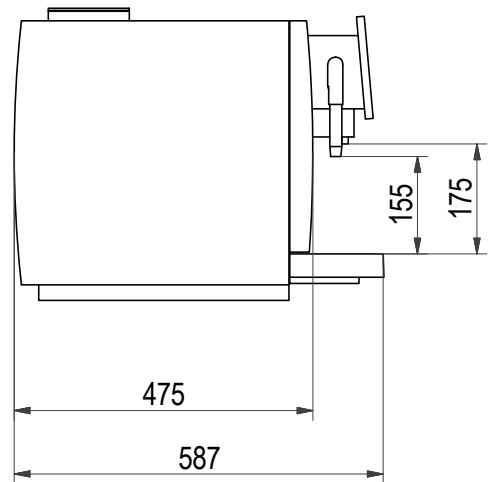
6.2 Mål for A300



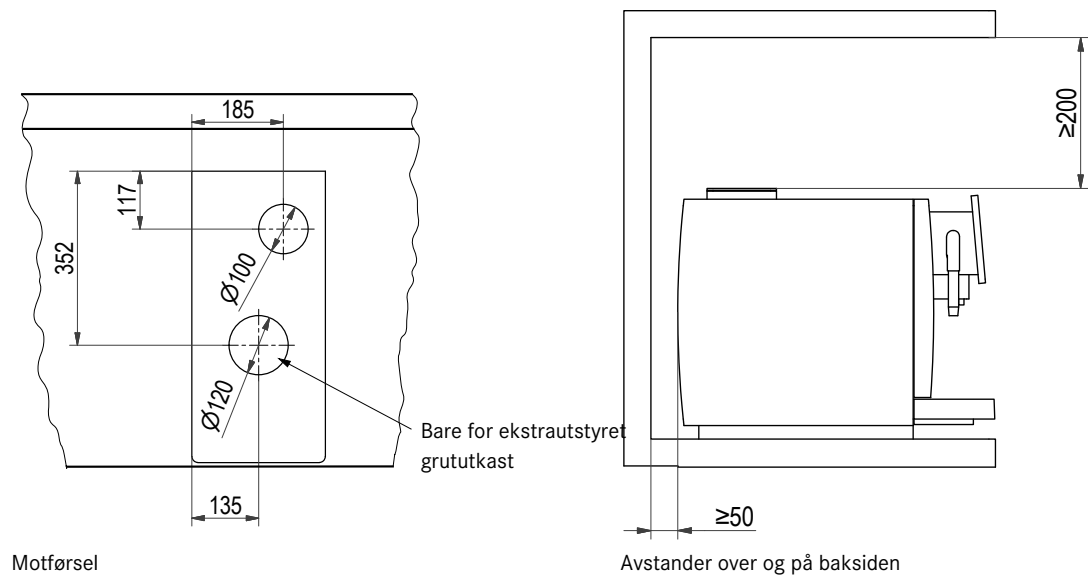
Alle mål er angitt i mm.



A300 med vanntilkobling



A300/SU05 med vanntank og pulverbeholder



Minimalsavstander

- Til bakveggen: 50 mm
- Oppover: 200 mm (for å fylle på og ta ut bønnebeholderen)
- Til høyre: 100 mm (for å åpne døren)

6.3 Krav til vannforsyningen

6.3.1 Vanntilkobling

Vanntrykk	80–800 kPa (0,8–8,0 bar)
Flytrate	> 0,1 l/sek
Vanntemperatur	< 25 °C
Forbindelse til vanntilkobling	Blindmutter G3/8 og metallslange l = 1,5 m Koble til kun med slangesettet inkludert i leveransen

- Vanntilkoblingen må oppfylle kravene i de tekniske dataene, samt lokale og nasjonale forskrifter.
- Vanntilkoblingen må være sikret mot tilbakeslag.
- Vanntilkoblingen må være utstyrt med en stengeventil og kontrollerbar tilbakeslagsventil med oppstrøms filter. Filteret må kunne tas ut for rengjøring.
- Vann må ikke tas fra husets avkalkingsanlegg.
- Filter med minst 100 masker/tommer (UL)

6.3.2 Vannkvalitet

Hardhetsgrad:	4–8° dH GH (tyske hardhetsgrader) 7–14° fH GH (franske hardhetsgrader) 4,2–8,3 GPG 70–140 ppm (mg/l)
---------------	---

Karbonathardhet	3–6° dH KH / 50–105 ppm (mg/l)
Surhetsgrad/pH-verdi	6,5–7,5 pH
Klorinnhold	< 0,5 mg/l
Kloridinnhold	< 30 mg/l
TDS (total desolved solids)	30–150 ppm (mg/l)
Elektrisk ledeevne (målt)	50–200 µS/cm (mikrosiemens)
Jerninnhold	< 0,3 mg/l

- Farge: klar
- Smak: frisk og ren smak
- Lukt: uten merkbar lukt
- Ingen rustpartikler i vannet

6.3.3 Fastslå vannhardhet med målestrips



LES DETTE

Maskinskader gjennom forkalking

Kaffemaskinen kan forkalkes dersom vannhardheten ikke er riktig innstilt. Kalkavleiring kan skade kaffemaskinen.

- Mål vannhardheten ved installasjonen. Angi deretter den målte vannhardheten i menyen **Igangkjøring**.

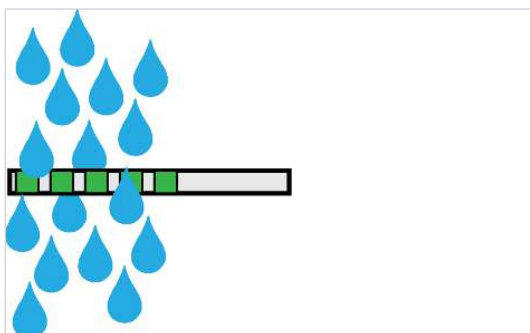
Vannets hardhetsgrad avgjør kapasiteten til vannfilteret (bare i forbindelse med vanntilkoblingen) og vannmengden mellom avkalkingsoperasjonene. Når hardhetsgraden er angitt i maskinens program, følger korrekt oppfordring om avkalking automatisk.

Vannets hardhetsgrad avgjør kapasiteten til vannfilteret. Hvis hardhetsgraden er kjent i maskinens program, følger korrekt oppfordring om filterbytte automatisk.



Innpakkede målestrips for vannhardhet

- Pakk ut målestripsene.



- Dypp målestripsene i vannet i 1 sekund.

- Rist lett av målestripsene.



⇒ Målestripsene farges.

- Les av hardhetsgraden etter ett minutt. Hardhetsgraden tilsvarer antall rødfargede felt.
- Angi måleresultatet i maskinens vedlikeholds meny *Vanninnstillinger* [▶ 35].

Konverteringstabell; Meldinger om avkalking på maskiner uten vannfilter

Hardhetsgrad	Resultat på målestripsen	Vannhardhet	Oppfordring om avkalking etter	Påkrevd avkalking etter
1	1 x rød	> 5°dH / > 6°e / > 9°fH	100 l	125 l
2	2 x rød	> 10°dH / > 13°e / > 18°fH	80 l	100 l
3	3 x rød	> 15°dH / > 19°e / > 27°fH	60 l	75 l
4	4 x rød	> 20°dH / > 25°e / > 36°fH	40 l	50 l
5	5 x rød	> 25°dH / > 31°e / > 45°fH	20 l	25 l

Hardhetsgrad	Resultat på målestripsen	Vannhardhet
1	1 x rød	> 5°dH / > 6°e / > 9°fH
2	2 x rød	> 10°dH / > 13°e / > 18°fH
3	3 x rød	> 15°dH / > 19°e / > 27°fH
4	4 x rød	> 20°dH / > 25°e / > 36°fH
5	5 x rød	> 25°dH / > 31°e / > 45°fH

6.4 Sette opp og forberede kaffemaskinen

1. Kontroller forpakningen for transportskader.
2. Pakk ut utstyret.
3. Kontroller leveransens fullstendighet (se Leveringsomfang og Oppdrag).



LES DETTE

Overopphetingsskader

For kort avstand til vegg og oppover kan føre til varmeakkumulering i maskinen, og dermed til feilfunksjoner.

- a) Overhold alltid de angitte innbyggingsmålene og klaringer.
- b) Påse at klaringene ikke blokkeres.

6.5 Koble til vannet



LES DETTE

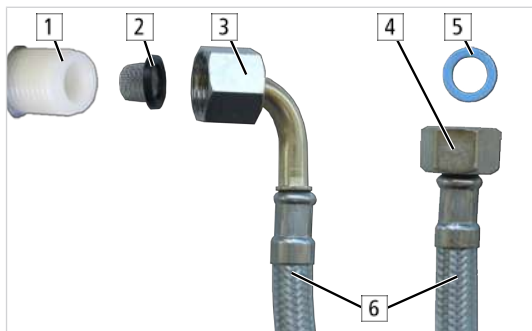
Vannskader

Det kan oppstå vannskader dersom vanntilkoblingen implementeres på feil måte. Feilfri implementering av vanntilkoblingen er operatørens ansvar.

- a) Vær oppmerksom på informasjonen om *Vanntilkobling* [► 24].
- b) Kontroller vanntilkoblingen for lekkasjer.



Åpen skiftenøkkel 19 mm



1	Kaffemaskin	2	Sil med tetning
3	Tilkobling til kaffemaskin	4	Tilkobling til vannsystem
5	Tetning	6	Vannslange

1. Skyll vannslange og vannrør godt for å fjerne urenheter.
2. Koble vannslangen med silen til kaffemaskinen.
3. Koble vannslangen med tetningen til vannsystemet.
4. Stram skrueforbindelsene for hånd.

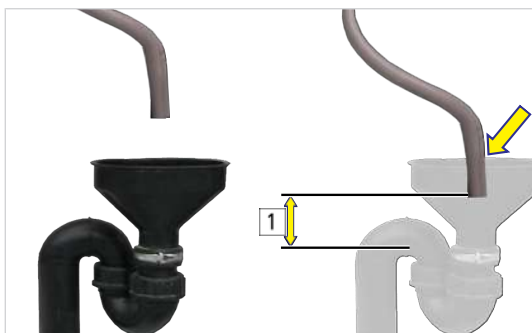


5. Åpne vanntilførselen.
6. Kontroller vanntilkoblingen for lekkasjer.

6.6 Koble til avløpsvann

- ✓ Komponenter til festing av avløpsslangen er tilgjengelig.

1. Koble avløpsslangen til kaffemaskinen.



2. Før avløpsslangen i vannlåsen (hygienebarriere) slik at en fri strømning [1] på minst 50 mm er mulig. Vannlåsen må fortsatt være ventilert.

3. Fest avløpsslangen i denne posisjonen [pil], slik at den ikke havner dypere i vannlåsen eller utilsiktet blir trukket ut.

4. Hell vann i dryppskålen, og kontroller avløpet.

6.7 Koble til strømkrets



ADVARSEL

Livsfare på grunn av elektrisk støt

Tilkobling til et strømnett uten jordfeilbryter kan føre til dødelig elektrisk støt.

- a) Påse at nettilkoblingen er sikret med en jordfeilbryter.



ADVARSEL

Livsfare på grunn av elektrisk støt

Utførelse av elektriske arbeider på elektriske anlegg kan føre til elektrisk støt.

- a) Elektrikere med fagbrev kan arbeide med elektriske anlegg. Personer under opplæring skal arbeide på elektriske anlegg kun under anvisning og tilsyn av en faglært elektriker.



ADVARSEL

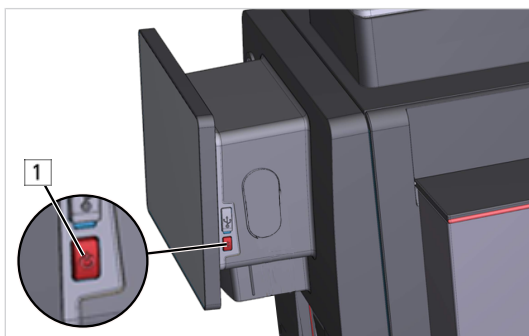
Livsfare på grunn av elektrisk støt

Skadde nettkabler, ledninger eller kontakter kan føre til elektrisk støt.

- a) Skadde nettkabler, ledninger eller kontakter skal ikke kobles til strømmettet.
- b) Skift ut skadde nettkabler, ledninger eller kontakter.
Er nettkabelen fast montert, må du ta kontakt med servicetekniker. Er nettkabelen ikke fast montert, bestiller og bruker du en ny, original nettkabel.
- c) Pass på at maskinen og nettkabelen ikke befinner seg i nærheten av varme overflater, som f.eks. gasskomfyr, elektrisk komfyr eller varmeovn.
- d) Pass på at nettkabelen ikke kommer i klem eller gnisser mot skarpe kanter.

1. Sikre strømkretsen.
2. Koble hver enhet separat til strømmettet.
3. Slå på strømkretsen.

6.8 Slå på maskinen



1. Trykk raskt på tasten [1].

⇒ Maskinen starter.

7 SLÅ PÅ MASKINEN FOR FØRSTE GANG



Så snart maskinen er koblet til strømnettet, slår den seg på. Ved førstegangs bruk går programvaren gjennom grunninnstillingene som må foretas før igangsetting. Alle grunninnstillinger kan endres senere:

Konfigurere [► 31]

1. Koble maskinen til strømnettet.
 - ⇒ Maskinen starter og åpner installasjonsassistenten.
2. Ta av beskyttelsesfolien fra skjermen.
3. Gjennomfør grunninnstillingene i henhold til anvisningene på kontrollenheten – se tabell nedenfor.

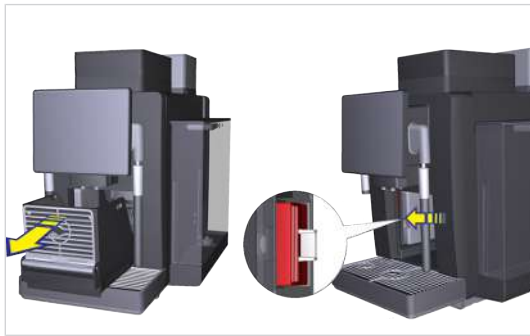
Stille inn språk, tid og dato

Parameter	Verdiområde	Anmerkninger
Språk	<ul style="list-style-type: none"> - de (tysk) - en (engelsk) - fr (fransk) - ... Det er 33 språk tilgjengelig	Språket skiftes straks
Visning 12/24 timer	12 timer 24 timer	
Klokkeslett		
- Time	0-23/0-11	Stille inn time
- Minutt	0-59	Stille inn minutt
Dato		
- Dag	0-31	Stille inn dag
- Måned	0-12	Stille inn måned
- År	2019-9999	Stille inn år
Tidssone		Velg tidssone fra valglisten

Innstillinger for vannforsyningen

Parameter	Verdiområde	Anmerkninger
Vannhardhet	Hardhetsgrad 1-5	Angi målt vannhardhet <i>Fastslå vannhardhet med målestrips</i> [► 25] Innstilling av vannhardhet gjelder for maskiner med vanntank og for maskiner med vanntilkobling, men uten vannfilter
Vannfilter	<ul style="list-style-type: none"> - Ja - Nei 	Bare i forbindelse med vanntilkobling
Filtermengde	Vannfiltertype Valgliste	Avhengig av filter som brukes og vannhardhet

7.1 Sette inn avkalkingspatron



1. Ta ut grutbeholderen.
2. Åpne dørlåsen (ekstrautstyr) med nøkkelen.
3. Trykk på låsen på innsiden, og døren åpnes.



4. Skru av korken på patronen.
5. Ta av forseglingen.
6. Sett inn avkalkingspatronen skrått nedenfra og inn i den røde holderen.
7. Lukk døren.
8. Sett inn grutbeholderen.

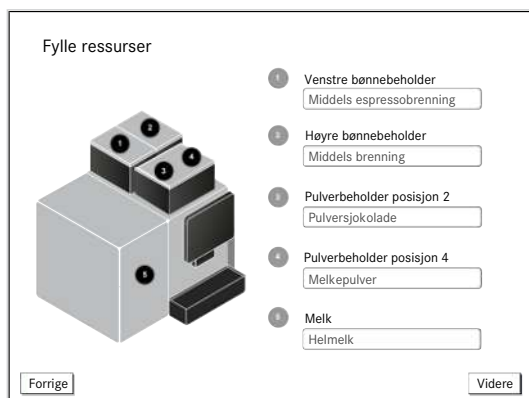
7.2 Fylle opp ressurser



Det vises bare ressurser som er tilgjengelig i henhold til konfigurasjonen til A300.



Riktig malingsgrad er nødvendig for å samsvare med tilberedningsmetode, anvendt kaffe og kaffedrikk. For tilberedning av espresso, café crème eller koffeinfri kaffe anbefales bruk av separate malekverner. Da kan malingsgraden stilles inn individuelt for hver kaffesort. *Stille inn malingsgrad* [► 38]



1. Fyll beholderen med de definerte råstoffene.



For å tilpasse standarddrikkene, trykker du oppe til venstre på Franke-logoen. Vær i den forbindelse også oppmerksom på kapittelet *Stille inn drikker* [► 32].

Alle innstillinger som er foretatt under igangsettingen, kan til enhver tid endres i vedlikeholdsmenyen. *Konfigurere* [► 31]

2. Trykk lett på **Neste**.

⇒ Du har nå gjennomført de viktigste innstillingene og kan produsere din første drikk.

8 KONFIGURERE

8.1 Åpne vedlikeholdsnivå



1. Trykk lett på Franke-logoen oppe til venstre.



2. Tast inn PIN.

3. Trykk på **Ok**.

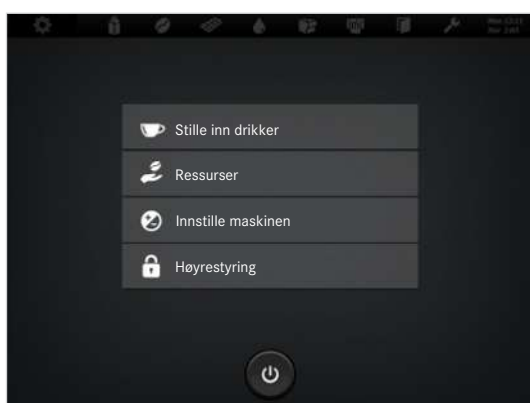
8.2 PIN-koder

Fra fabrikken er standard-PIN-koder tildelt:

	Eier	Spesialist	Operatør
Standard-PIN	1111	2222	7777
Egen PIN	 ...	 ...	 ...

PIN-kodene for låste produkter og **Maskin på/av** kan du se og endre i menyen **Mine innstillinger > Høyrestyring** i rollen som eier.

8.3 Mine innstillinger



8.3.1 Stille inn drikker



Handling	Inndata/funksjon	Anmerkninger
Eksport/import	<ul style="list-style-type: none"> - Sikre POP (produkttilbudspakke) - Laste inn sikring 	<ul style="list-style-type: none"> - Sikre drikkeinnstillinger på en USB-pinne, f.eks. før en programvareoppdatering - Laste inn drikkeinnstillinger fra en USB-pinne til kaffemaskinen
Sortere drikker		<ul style="list-style-type: none"> - Endre drikkenes plassering - Stille inn antall viste drikker (2x3, 3x4, 4x5) <ol style="list-style-type: none"> 1. Trykk lett på knappen Sortere drikker. 2. Trykk lett på drikken som skal flyttes. 3. Trykk lett på drikkens målplassering.
Redigere		Redigere markert drikke
Vise/skjule		Vise eller skjule gjeldende drikke
Kopiere		Kopiere gjeldende drikke som basis for en variant
Innstillbar	<ul style="list-style-type: none"> - Ja - Nei 	Aktivere/deaktivere. Når funksjonen er aktivert, kan en drikke tilpasses etter følgende valgmuligheter: <ul style="list-style-type: none"> - Koppstørrelse - Bønnesort, forutsatt at det er konfigurert mer enn én bønnesort - Aromastyrke

Betjeningsmodus Quick Select [► 21]

Redigere drikke



1	Aktiv drikke	2	Ressurs (kaffe, melk, osv.)
3	Innstillingsparameter	4	Glidebryter

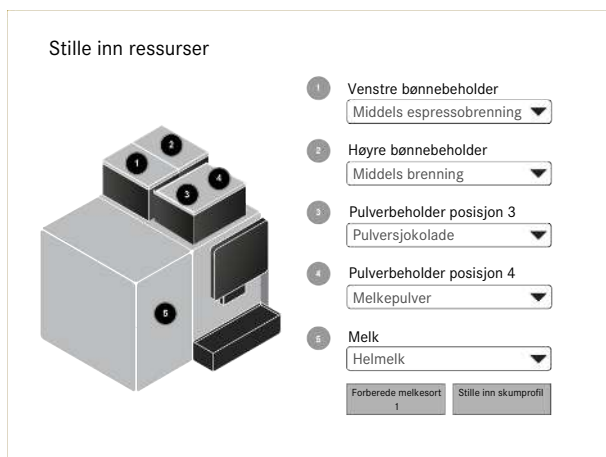
8.3.2 Stille inn ressurser



Innstillinger som er foretatt under igangsettingen (*Fylle opp ressurser* [▶ 30]), kan til enhver tid tilpasses.

For hver beholder er det lagt inn en liste med tilgjengelige ressurser du kan velge fra.

Tildele ressurser



1. Trykk lett på den forhåndsinnstilte sorten for å tildele en ressurs til en beholder.

2. Velg den passende sorten fra listen.

3. Gjenta for alle beholdere.

4. Velg **Forberede melkesort 1** for å fylle melkerørerne.

Stille inn skumprofil



På A300 FM EC kan skumprofilen stilles inn for fast og flytende skum (standardinnstillinger: flytende skum 10 % luftinnhold, fast skum 35 % luftinnhold).



1. Trykk lett på **Stille inn skumprofil**.
2. Still inn luftinnhold for fast og flytende skum med glidebryteren.
3. Klikk på for å kontrollere om skummet har ønsket kvalitet.
4. Gjenta prosessen ved behov.

8.3.3 Stille inn maskinen

Språk

Parameter	Verdiområde	Anmerkninger
Språk	<ul style="list-style-type: none"> - de (tysk) - en (engelsk) - fr (fransk) - ... Det er 33 språk tilgjengelig	Språket skiftes straks

Dato og tid

Parameter	Verdiområde	Anmerkninger
Visning 12/24 timer	12 timer 24 timer	
Dato		
- Dag	0-31	Stille inn dag
- Måned	0-12	Stille inn måned
- År	2019-9999	Stille inn år
Klokkeslett		
- Time	0-23/0-11	Stille inn time
- Minutt	0-59	Stille inn minutt
Tidssone		Velg tidssone fra valglisten

Tidsbryter

Grunninnstillinger

Parameter	Verdiområde	Anmerkninger
Spare energi	- Aktiv - Av	Når verdien er Aktiv , kan ventetiden stilles inn Område: 15-120 min.
Automatisk av/på	- Aktiv - Av	- Slå tidsbryter av eller på - Rediger tidsbryteren med pennen

Redigere tidsbryter

Parameter	Verdiområde	Anmerkninger
Handling	- Slå på automatisk - Slå av automatisk	Velge tidsbryterens funksjon
Time	0-23	Stille inn inn-/utkoblingstid
Minutt	0-59	
Gjenta hver mandag	- Ja	Aktivere/deaktivere tidsbryter daglig
...	- Nei	
Gjenta hver søndag		

Vanninnstillinger

Innstillinger for vannforsyningen

Parameter	Verdiområde	Anmerkninger
Vannfilter aktivt	- Ja - Nei	- Ja: Glidebryter for angivelse av brukstid og vannmengde for vannfilteret vises (avhengig av filteret som brukes) - Nei: Still inn vannhardhet
Vannhardhet	Hardhetsgrad 1-5	Still inn målt vannhardhet med glidebryteren <i>Fastslå vannhardhet med målestrips</i> [25] Innstilling av vannhardhet gjelder for maskiner med vann-tank og for maskiner med vanntilkobling, men uten vannfilter

Fabrikkinnstillinger

Parameter	Verdiområde	Anmerkninger
Tilbakestill til fabrikkinnstillinger		Alle innstillinger, inkludert egne produkter, går tapt!
Tilbakestill produkter til fabrikkinnstillinger		Egne produktinnstillinger går tapt!

Systeminformasjon

Kategori	Verdi
Totalversjon	Installert versjon av maskinprogramvare
Undersystemversjoner	
Maskin	Maskintype
Serienummer	[Serienummer]
FPC	Installert versjon av Franke-produktkatalogen
POP (produkttilbudspakke)	Installert versjon av produkttilbudspakken (produktanordning/-sortering)
Lisens	Aktiv lisens for Franke Digital Services dersom tilgjengelig
Ethernet-apparat A	
IP-adresse	
MAC-adresse	

8.3.4 Høyrestyring

Rollene er rangert etter følgende hierarki: servicetekniker > eier > operatør > vedlikeholdspersonale.

Roller og rettigheter

Handling	Servicetekniker	Eier	Spesialist	Operatør
Endre PIN og aktivere testprodukter	Ja (for alle roller)	Ja (for underordnede roller)	Nei	Nei
Legge til / endre / fjerne / tilpasse produkter	Ja	Ja (reduisert funksjonsomfang)	Nei	Nei
Vise teller	Ja	Ja	Ja	Nei
Utføre rengjøring	Ja	Ja	Ja	Ja
Utføre programvareoppdatering (USB)	Ja	Nei	Ja	Nei

9 FYLLE PÅ OG TØMME

9.1 Fylle maskinen

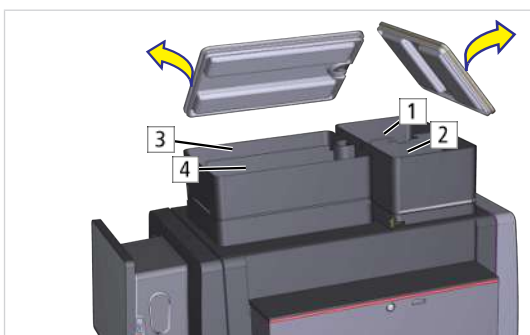


LES DETTE

Feilaktig fylling av beholderen

Feilaktig fylling fører til mangelfulle produkter, og maskinen kan skades.

- a) Fyll kaffebønner i bønnebeholderen.
- b) Fyll pulver som er egnet for automater, i pulverbeholderen.



Beholderposisjoner

1	Bønnebeholder posisjon 1	2	Bønnebeholder posisjon 2
3	Pulverbeholder posisjon 3	4	Pulverbeholder posisjon 4

9.2 Håndtering og oppbevaring av kaffebønner



En avgjørende faktor for optimal drikke kvalitet er ferskheten til kaffebønnene som brukes.

- Kaffebønner skal alltid fylles i bønnebeholderen umiddelbart før bruk. Slik oppnås så mye aroma som mulig i koppen. Fyll bare i så mye som du kommer til å bruke de neste timene samme dag. Bønnebeholderen er ikke en oppbevaringsbeholder!
- Lukk alltid bønnebeholderen godt igjen. Lukk åpnede kaffepakninger godt igjen
- Oppbevar kaffe kjølig, tørt og mørkt, men ikke i kjøleskapet.
- Bestill kaffe i mengder tilpasset forbruket – regelmessige, mindre mengder gir ferskere kaffe.
- Velg mindre pakningsstørrelser, f.eks. 250 eller 500 g fremfor 1 kg. Slik unngår du lagring av åpnet emballasje og fulle bønnebeholdere.

Observer hvor høyt forbruket er over en viss tid, f.eks. i løpet av en uke. Noter når og hvor mye det fylles i, og fastslå passende mengde, slik at det alltid er ferske bønner tilgjengelig for de neste timene. Marker bønnebeholderens maksimale fyllmengde, f.eks. med et klistremerke.

9.3 Fylle på bønner



ADVARSEL

Fare for personskader

Hvis det kommer gjenstander inn i bønnebeholderen eller i kvernen, kan splinter slynges ut og forårsake personskader.

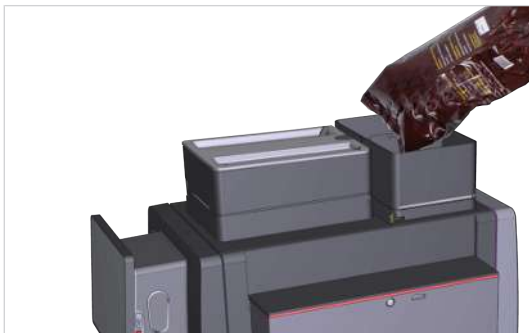
- a) Ikke før gjenstander inn i bønnebeholderen eller kvernen.



1. Løft av lokket på bønnebeholderen.



3. Sett på lokket.

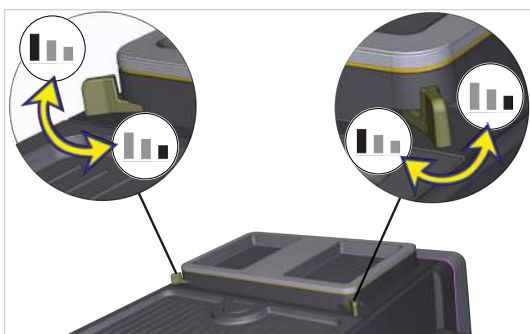


2. Fyll på kaffebønner.

9.4 Stille inn malingsgrad

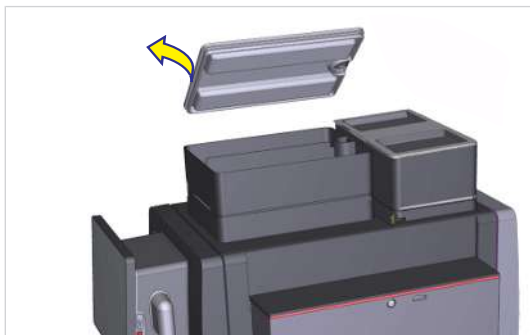


Malingsgraden kan stilles inn separat for hver kvern. Fabrikkinnstilling: midten.

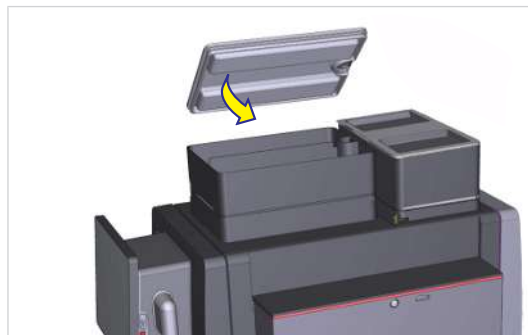


- Skyv spaken mot høyre for finere malingsgrad.
- Skyv spaken mot venstre for grovere malingsgrad.

9.5 Fylle på pulver



1. Løft av lokket på pulverbeholderen.



3. Sett på lokket.



2. Fyll på pulver som er egnet for automater.

9.6 Fylle vanntanken



LES DETTE

Maskinskader

Dersom melk fylles i vanntanken, kan det oppstå skader på maskinen.

- a) Fyll kun vann i vanntanken.
- b) Koble maskinen fra strømmettet og kontakt service hvis vanntanken utilsiktet har blitt fylt med melk.



Optimal *Vannkvalitet* [► 24] er essensielt både for kvaliteten på drikken som lages, og for en pålitelig funksjon og lang levetid for maskinen.

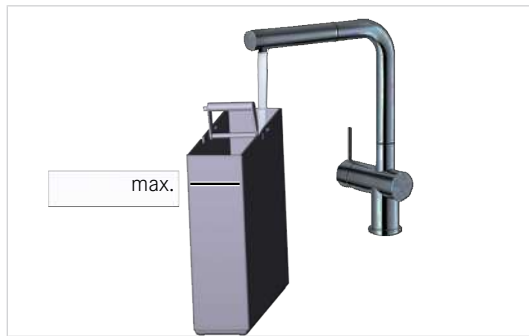


1. Åpne lokket.



2. Løft opp vanntanken, og ta den ut.

3. Rengjør vanntanken ved behov.



4. Fyll vanntanken med friskt vann opp til merket.
Vannkvalitet [► 24]



5. Sett inn den fylte vanntanken, og lukk lokket.

9.7 Fylle på melk



FORSIKTIG

Bakterier i råmelk

Bakterier i råmelken kan utgjøre en helsefare.

- a) Bruk derfor ikke råmelk.
- b) Bruk bare pasteurisert eller langtidsholdbar melk.



LES DETTE

Maskinskader

Bruk av feil væske kan skade maskinen.

- a) Fyll kun melk i melkebeholderen.
- b) Bruk vann og et mildt rengjøringsmiddel til rengjøring av melkebeholderen.



LES DETTE

Redusert drikke kvalitet

Feil behandling av melk kan føre til kvalitetsproblemer.

- a) Fyll kun på melk i en ren beholder.
- b) Bruk melk som er forhåndsavkjølt (2-5 °C).
- c) Ta kun med rene hender på innsiden av melkebeholderen, melkeslangene og melkedekslet, eller bruk engangshansker.



Etter en rengjøring, eller etter en oppfylling, blir melkesystemet klargjort halvautomatisk. Følg instruksjonene i hendelsesmeldingene. Tilgangen til hendelsesmeldingene er via dashbordet.

9.7.1 Fylle melk på SU05



1. Åpne døren.



2. Slå på kjøleenheten.



⇒ Den aktuelle kjøleromtemperaturen vises.

3. Ta av sugeslangen og lokket til melkebeholderen, og legg det på en ren overflate.
4. Fyll beholderen med maksimalt 5 l kald melk.
5. Sett lokket på melkebeholderen.
6. Skyv melkebeholderen helt inn i kjølerommet.



7. Lukk døren.

9.8 Tømme grutbeholderen

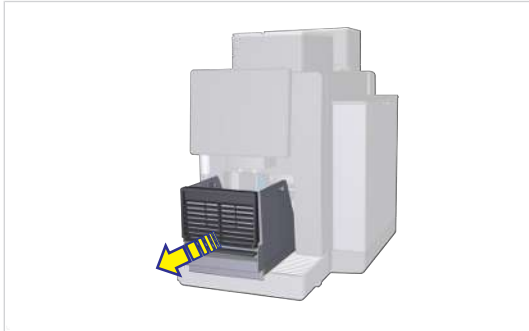


LES DETTE

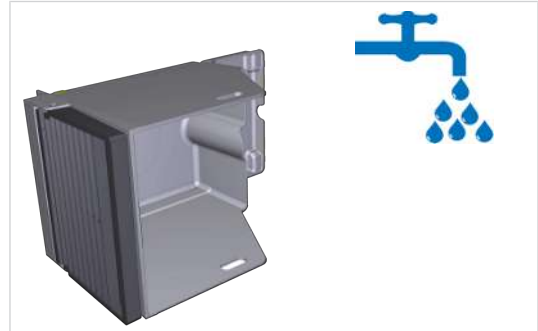
Muggdannelse

Kafferester kan forårsake muggdannelse.

- a) Tøm og rengjør grutbeholderen minst én gang daglig.



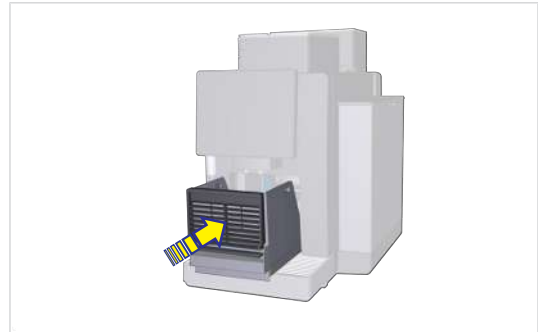
1. Ta ut grutbeholderen.



3. Rengjør og tørk grutbeholderen.



2. Tøm grutbeholderen.



4. Sett inn grutbeholderen.

9.9 Tømme pulverbeholderen

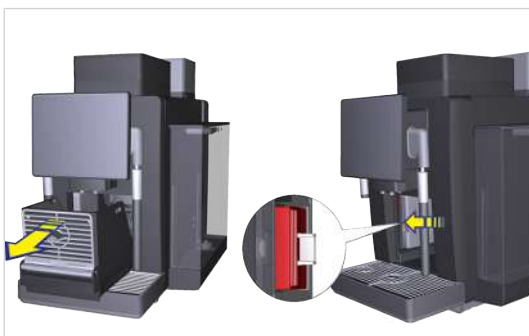


LES DETTE

Tilsmussing på grunn av pulver

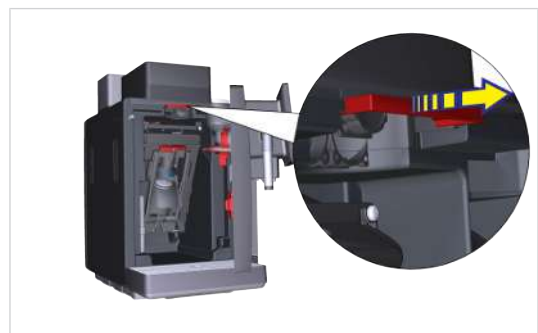
Det kan falle pulver ut av pulverbeholderen.

- a) Pulverbeholderen skal alltid transporteres stående og lukket.



1. Ta ut grutbeholderen.
2. Åpne dørlåsen (ekstrautstyr) med nøkkelen.

3. Trykk på låsen på innsiden, og døren åpnes.



4. Trekk i skyvelåsen.



5. Løft opp og ta ut pulverbeholderen.
6. Tøm pulverbeholderen.
7. Etter å ha satt på plass den tomme pulverbeholderen, skyver du inn skyvelåsen.
8. Lukk døren.



LES DETTE

Funksjonsbegrensning

Hvis pulverbeholderen ikke er låst på riktig måte, kan det gå ut over funksjonen til kaffemaskinen og kvaliteten på produktet.

- a) Skyv skyvelåsen helt inn til den stopper.

9.10 Tømme kjøleenhet



FORSIKTIG

Helsefare ved kimdannelse

Ved for dårlig rengjøring kan rester av næringsmidler sette seg fast inne i maskinen og på utløpene og forurens produktene.

- a) Ikke bruk maskinen dersom den ikke er rengjort i henhold til veiledningen.
- b) Rengjør maskinen daglig i henhold til veiledningen.
- c) Informer betjeningspersonalet om nødvendige rengjøringstiltak.



LES DETTE

Bedrevet melk

Utilstrekkelig kjøling eller hygiene kan ødelegge melken.

- a) Bruk kun melk som er forhåndskjølt (2,0–5,0 C).
- b) Melken skal bare lagres i kjøleenheten under drift. Lagre melken i et kjøleskap utenfor driftstid, som for eksempel om natten.
- c) Rengjør maskinen og kjøleenheten én gang om dagen.
- d) Pass på at hendene dine er rene før du tar på sugeslangen, innsiden av melkebeholderen og melkedekeaset, eller bruk engangshansker.
- e) Beholderdekeaset med sugeslangen skal bare legges på rene overflater.



LES DETTE

Blokkering i melkesystemet

Fibre fra uegnede rengjøringskluter kan komme inn i systemet og føre til en blokkering. Det kan føre til maskinskader.

a) Bruk mikrofiberklut til rengjøring av melkebeholderen.

1. Åpne døren.
2. Ta ut melkebeholderen.



3. Lagre melken i kjøleskapet eller kasser den om nødvendig.



4. Rengjør melkebeholder, melkeførende deler og kjølerom.
5. Sett inn den rengjorte melkebeholderen.
6. Slå av kjøleenheten dersom den ikke lenger brukes. La døren på den avslåtte kjøleenheten stå på gløtt for å unngå at det dannes lukt.

10 TAPPE DRIKKER



ADVARSEL

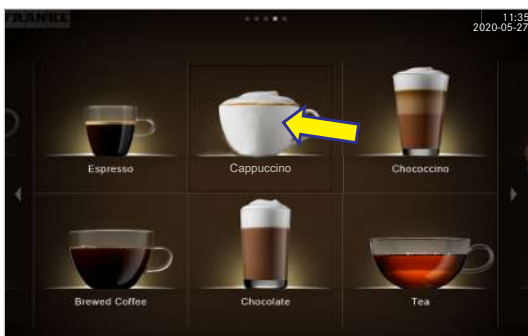
Fare for skålding

Varme drikker kan forårsake skålding.

- a) Vær forsiktig med varme drikker.
- b) Bruk kun egnede drikkebegre.

10.1 Tappe drikker med Quick Select

1. Sett et egnet drikkekar under utløpet.



2. Velg et produkt.

⇒ Produktforhåndsvisningen vises.



3. Velg produkttilvalg.

4. Start tilberedningen med den grønne tasten.

⇒ Drikken tilberedes.



⇒ Produktvalget vises så snart produktet er tilberedt.

11 RENGJØRING

11.1 Innledning

Perfekt kaffenytelse forutsetter at kaffemaskinen er perfekt rengjort. Rengjør kaffemaskinen minst én gang daglig, og oftere ved behov.

Den automatiske rengjøringen inkluderer rengjøring av kaffemaskinen og av kjøleenheten.

Nødvendig tilbehør

- Rengjøringstabletter
- Mikrofiberklut
- Børstesett
- Oppsamlere (ved maskiner uten avløpstilkobling)

Ekstra tilbehør nødvendig for **Maskiner med melkesystem**

- Rengjøringsmiddel for melkesystemer
- For SU05: rengjøringsbeholder



LES DETTE

Tilsmusset tilbehør

Tilsmusset tilbehør kan ha negativ innvirkning på maskinens funksjon og kvaliteten på drikkene.

- a) Rengjør tilbehøret med 5-trinnsmetoden.
- b) Følg tilbehørets bruksanvisning.



Kaffemaskinens avtakbare deler tåler ikke oppvaskmaskin.

Må også rengjøres manuelt

- Innvendige flater i kjølerommet
- Innsiden av dør og dørtetning
- Melkebeholder og lokket på melkebeholderen
- Sugelang, inntaksmanifold
- Pulverbeholder

Ukentlig rengjøring [► 48]

11.1.1 5-trinnsmetode

1. Fjern grovt smuss med en pensel eller børste.
2. Legg delene i bløt i varmt vann med mildt rengjøringsmiddel.
3. Vask av delene.
4. Skyll delene grundig.
5. Tørk delene.



Avtakbare deler

11.2 Starte rengjøring



ADVARSEL

Fare for skålding

Under rengjøring siver det ut varme væsker og damp som kan føre til skålding.

- a) Ikke vær i nærheten av utløpene under rengjøringsprosessen.



Etter rengjøring går maskinen enten tilbake til vedlikeholdsområdet eller til energisparemodus. Serviceteknikeren kan stille inn ønsket valg.



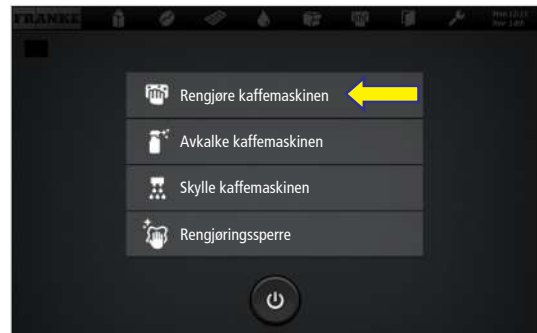
1. Trykk lett på Franke-logoen oppe til venstre.



2. Tast inn PIN. *PIN-koder [31]*
3. Trykk på Ok.



4. Velg **Rengjøring og vedlikehold**.



5. Trykk lett på **Rengjøre kaffemaskinen**.

6. Bekreft meldingen med **Ja** for å starte rengjøringen.

7. Følg anvisningene i brukergrensenettet, og bekreft utførte arbeidstrinn med **Videre**.

⇒ Maskinen viser neste trinn.



Ha oppsamleren klar ved maskiner uten avløpstilkobling, og sett den på dryppristen når oppfordringen vises på bil-deskjermer.



11.3 Ukentlig rengjøring



Rengjør maskinkomponentene oppført i dette kapittelet minst én gang ukentlig, i tillegg til den daglige rengjøringsprosessen. Rengjør maskinen omgående dersom du oppdager urenheter. Vær oppmerksom på rengjøringsinstruksjonene.

11.3.1 Rengjøre vanntanken (hvis tilgjengelig)



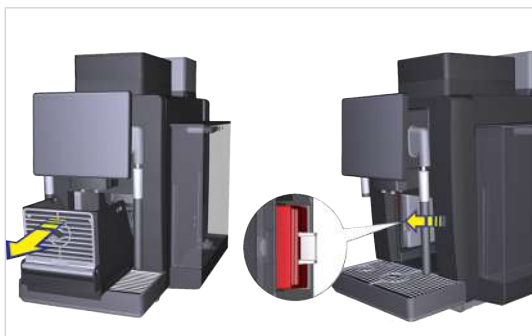
Undersøk vanntanken daglig for urenheter eller forkalking. Rengjør omgående ved urenheter eller forkalking.



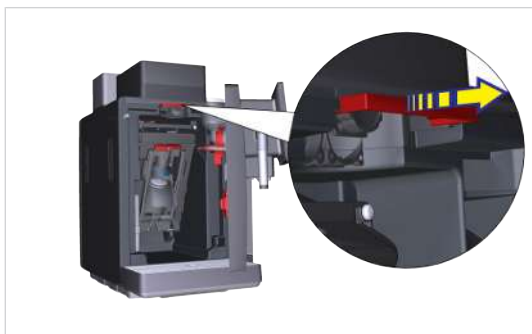
1. Ta ut vanntanken og tøm den.

2. Rengjør vanntanken med 5-trinnsmetoden.

11.3.2 Rengjøre pulverbeholderen (hvis tilgjengelig)



1. Ta ut grutbeholderen.
2. Åpne dørlåsen (ekstrautstyr) med nøkkelen.
3. Trykk på låsen på innsiden, og døren åpnes.



4. Trekk i skyvelåsen.



5. Løft opp og ta ut pulverbeholderen.
6. Tøm pulverbeholderen.
7. Rengjør pulverbeholderen med en klut. Bruk oppvaskmiddel ved behov. Tørk av pulverbeholderen med en tørr klut.
8. Sett på pulverbeholderen.
9. Skyv inn skyvelåsen.
10. Lukk døren, og sett inn pulverbeholderen.

11.3.3 Rengjøre dryppskål og drypprist

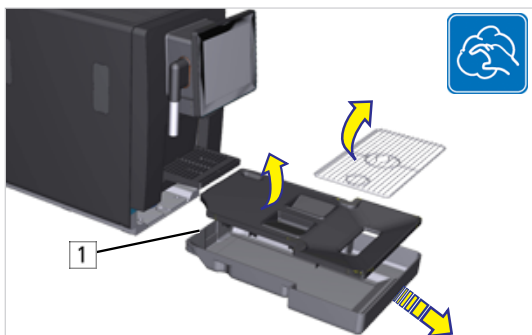


LES DETTE

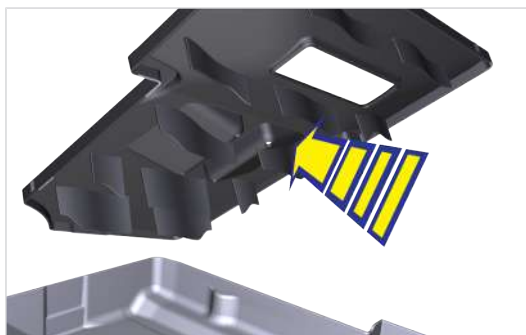
Lekkende væske

Gjelder for maskiner med avløpstilkobling! Hvis det fortsatt er restvann i dryppskålen, kan dette lekke ut når dryppskålen trekkes ut på maskiner med avløpstilkobling.

- a) Forsikre deg om at restvannet har rent ut før du tar ut dryppskålen.



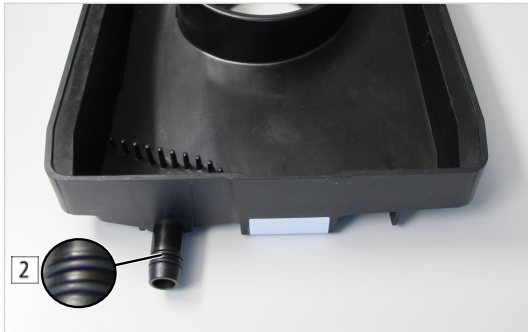
1. Rengjør dryppskålen og dryppristen med 5-trinnsmetoden.



2. Rengjør lamellene på undersiden av lokket til dryppskålen grundig.



Baksiden [1] av dryppskålen må være ren og tørr både innvendig og utvendig. Hvis ikke kan dryppskålens påfyllings-sensor feilaktig utløse en melding.



Hvis kaffemaskinen er tilkoblet avløpssystemet, er det to O-ringer [2] på baksiden av dryppskålen. Disse må fuktes med vann, slik at dryppskålen kan klikkes helt på plass. Ellers vil ikke den kapasitive sensoren oppdage dryppskålen.

11.3.4 Rengjøre skjermen

1. Trykk lett på symbolet **Innstillinger** oppe til venstre.
2. Velg Rengjøring og vedlikehold.
3. Velg Rengjøringssperre.
⇒ Brukergrensenettet er sperret i 20 sekunder.
4. Rengjør overflaten med en fuktig klut.

11.3.5 Rengjøre maskinoverflaten

1. Rengjør maskinoverflaten med en fuktig klut.
2. Bruk et mildt rengjøringsmiddel ved behov. **LES DETTE! Ikke bruk skuremidler.**

11.4 Skulle kaffemaskinen



ADVARSEL

Fare for skålding

Under skylning kommer det ut varmt vann.

- a) Ikke vær i nærheten av utløpene under rengjøringsprosessen.
- b) Ikke sett noe på dryppgitteret.
- c) VED SKÅLDING: Avkjøl skaden omgående og ta kontakt med lege hvis skaden er alvorlig.



Skyllingen erstatter ikke den daglige rengjøringen! En rengjøring er nødvendig for å fjerne rester i kaffe- og melkesystemet.

Maskinen skyller automatisk etter bestemte tidsintervaller samt ved inn- og utkobling.



1. Trykk lett på Franke-logoen oppe til venstre.

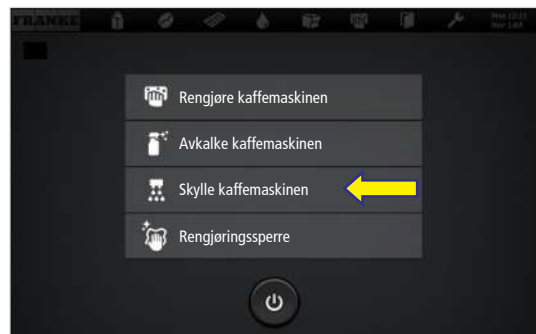


2. Tast inn PIN. *PIN-koder [▶ 31]*

3. Trykk på Ok.



4. Velg Rengjøring og vedlikehold.



5. Trykk lett på **Skylle kaffemaskinen** og bekreft.

⇒ Kaffemaskinen skylles.

11.5 Vedlikeholdssett



Enkelte av kaffemaskinens komponenter kan med tiden bli så slitte og skitne at de må byttes ut. Dette kan være tilfelle før planlagt vedlikehold med en servicetekniker. Vi har satt sammen denne listen slik at du enkelt kan bestille de aktuelle delene. De følgende komponentene kan du skifte ut selv.

Bilde	Mengde	Artikkelnummer	Artikkelbetegnelse	Anmerkninger
	1	560.0001.696	Traktemodul Ø 43 med choke 0,6 mm	Artikkelnummeret er synlig på etiketten på siden av traktemodulen. Følgende kapittel forklarer de nødvendige handlingstrinnene. <i>Erstatte traktemodul [► 53]</i>
	1	560.0001.697	Traktemodul Ø 50E med choke 0,6 mm	Artikkelnummeret er synlig på etiketten på siden av traktemodulen. Følgende kapittel forklarer de nødvendige handlingstrinnene. <i>Erstatte traktemodul [► 53]</i>
	1	560.0593.645	Skummerhode FCS4070 FM EC	FM- eller MS-utførelse er synlig på typeskiltet. Typeskiltet befinner seg på innsiden av maskinen. <i>Kaffemaskin [► 17]</i>
	1	560.0594.309	Skummerhode MS EC FCS4070	FM- eller MS-utførelse er synlig på typeskiltet. Typeskiltet befinner seg på innsiden av maskinen. <i>Kaffemaskin [► 17]</i>
	1	560.0589.901	2-veis melkeutløp FCS4070	Identisk utførelse ved FM og MS
	1	560.0613.850	1-veis melkeutløp	
	1	560.0001.074	Montert sugeslange 300 mm	Melkerør for kjøleenhet SU05 <i>Komponenter i kjøleenheten med EasyClean [► 20]</i>
	1	560.0486.469	Slange Ø 9/5x1000 MVQ	Sugeslange 1000 mm for alle andre melkesystemer. Forkort slangelengden tilsvarende. Kjøleenheten KE200 trenger en slangelengde på 400 mm.
	1	560.0001.187	Blandekammer	For pulverssystem
	1	560.0580.820	Lokk til blandekammer	For pulverssystem
	2	560.0578.001	O-ring 13x1,5 EPDM	Tetning for dryppskål med utløp Bare for utførelse med tilgjengelig vanntilkobling
				

11.5.1 Erstatte traktemodul

1. Tøm maskinen og koble den fra strømmettet.
2. Ta grutbeholderen ut av maskinen.
3. Åpne døren til maskinen.



4. Løsne traktemodullåsen mot urviseren.



5. Trekk ut traktemodulen.
6. Sett inn den nye traktemodulen.
7. Fest traktemodullåsen med urviseren.
8. Lukk døren til maskinen.
9. Sett inn grutbeholderen i maskinen.
10. Koble maskinen til strømmettet.

12 AVKALKING

Kaffemaskinen må avkalkes regelmessig for å opprettholde gjennomgående høy kvalitet og pålitelig funksjon. A300 har derfor et automatisk avkalkingssystem. Når avkalking er nødvendig, vises dette på kaffemaskinens kontrollenhet. Kalkavleiring kan særlig bygge seg opp i den nyutviklede, energisparende varmepatronen.



Til avkalkingen skal bare avkalkingskonsentratet fra Falke brukes (artikkelnummer 560.0589.837). Dette sikrer en pålitelig avkalking.

- a) Bestill avkalkingskonsentrat i god tid, slik at avkalkingen kan gjennomføres så snart oppfordringen vises på kaffemaskinens kontrollenhet.

12.1 Tidspunkt for avkalking

Ved igangsettingen av A300, oppfordres du til å fastslå og oppgi vannhardheten i programvaren *Fastslå vannhardhet med målestrips* [► 25]. Basert på denne verdien, beregnes vannmengden til neste avkalking.

Maskiner uten vannfilter

Oppfordring om avkalking vises når den beregnede vannmengden oppnås, eller etter senest tolv dager. Etter oppfordring om avkalking, kan A300 brukes i to dager til. Deretter blokkeres den frem til avkalkingen utføres.

Maskiner med vanntilkobling og vannfilter

Oppfordring om avkalking vises etter tolv driftsdager. Etter oppfordring om avkalking, kan A300 brukes frem til resten av vannmengden er brukt opp. Deretter blokkeres den frem til avkalkingen utføres.

12.2 Gjennomføre avkalking

Når avkalking er nødvendig, vises en melding på kontrollenheten. Meldingen kan lukkes, slik at driften ikke påvirkes. For start av avkalking har du følgende muligheter:

- Avkalking sammen med neste rengjøring (standardinnstilling)
- Avkalking uavhengig av rengjøring – automatisk start av avkalking til et bestemt klokkeslett
- Manuell start av avkalking



LES DETTE

Avbrutt avkalking

Gjelder for maskiner med vanntank: Dersom vanntanken er tom eller dryppskålen er full, gjennomføres ikke den automatiske avkalkingen.

- a) Tøm dryppskålen før rengjøring/avkalking.
- b) Fyll vanntanken før rengjøring/avkalking.
- c) Posisjoner rengjøringsbeholderen på dryppristen i henhold til anvisningen på kontrollenheten.

12.2.1 Avkalking etter rengjøring

I standardinnstillingen startes avkalkingen rett etter neste rengjøring, uten ytterligere spørsmål. I den forbindelse er det ikke nødvendig med noen videre handling fra brukerens side. Avkalkingen varer i ca. 15–25 min., avhengig av maskinutførelse. Før starten av rengjøringen med påfølgende avkalking, kontrolleres det hvorvidt det er nok avkalkingskonsentrat tilgjengelig. Hvis avkalkingskonsentratet ikke er tilstrekkelig, vises en oppfordring om å skifte avkalkingspatronen. *Sette inn avkalkingspatron* [► 30]

12.2.2 Avkalking uavhengig av rengjøring



For at avkalkingen ikke skal påvirke den øvrige driften, kan serviceteknikeren gjennomføre avkalkingen på et tidspunkt utenfor driftstiden.

12.2.3 Starte avkalking manuelt



ADVARSEL

Fare for skålding

Under avkalking siver det ut varme væsker og damp som kan føre til skålding.

- a) Ikke vær i nærheten av utløpene under denne prosessen.



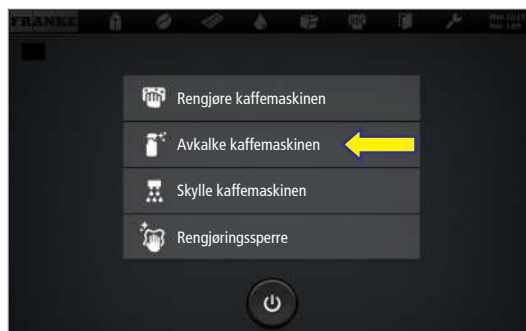
1. Trykk lett på Franke-logoen oppe til venstre.



2. Tast inn PIN. *PIN-koder* [▶ 31]
3. Trykk på Ok.



4. Velg Rengjøring og vedlikehold.



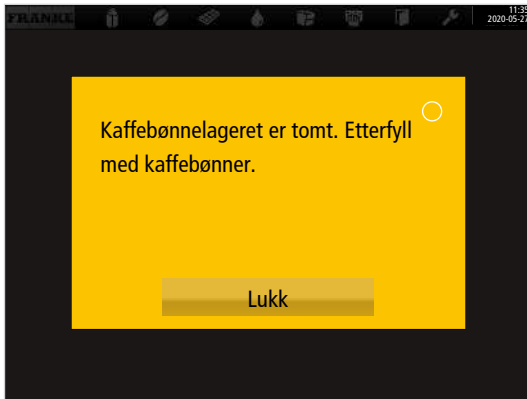
5. Velg Avkalking.

⇒ Den automatiske avkalkingsprosessen starter og viser deg neste trinn.

13 FEILOPPRETTING

13.1 Feilmeldinger

Når en feil oppstår, fremheves et farget symbol tilsvarende feilkategorien på dashbordet. Når dette trykkes på, vises et vindu med mer informasjon og ytterligere instruksjoner for feilretting.







Melding med en handlingsanvisning



Ved alvorlige feil må maskinen startes på nytt.

- a) *Starte maskinen på nytt* [► 58].
- b) Kontroller strømforsyningen hvis maskinen ikke starter.
- c) Kontakt serviceteknikeren hvis maskinen ikke starter på nytt eller hvis feilen ikke kan utbedres.

13.1.1 Fargekode for feilmeldinger

	Midlertidig avbrudd
	Systemet fungerer ennå uten begrensninger
	Systemet fungerer med begrensninger
	Enkelte eller alle ressurser er sperret

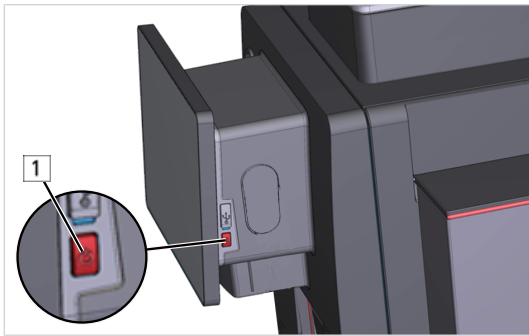
13.2 Feilretting på kaffemaskinen

Feilmelding/problem	Mulig årsak	Tiltak
Feilmelding E663 Dryppskål full vises selv om dryppskålen er tømt	Sensorsignalet forstyrres av rester på innsiden av dryppskålen	Rengjør og tørk innsiden av dryppskålen. Rengjør og tørk også monteringsporet til dryppskålen
	Sensorsignalet forstyrres av fuktig bakside på dryppskålen	Rengjør og tørk baksiden av dryppskålen

Feilmelding/problem	Mulig årsak	Tiltak
Melk fryser	Måltemperaturen på kjøleenheten er stilt inn for lavt	<p>Still inn måltemperaturen 1–2 °C høyere</p> <ul style="list-style-type: none"> – Kjøleenheten SU05: Hold nede Set-tasten på temperaturkontrolleren frem til måltemperaturen blinker. Sett måltemperaturen høyere med navigasjonstastene. Bekreft den nye måltemperaturen med Set-tasten. – KE200: Det finnes en temperaturbegrenser på baksiden av KE200. Still inn ønsket temperatur med denne
Melk fryser (vann i kjølerommet)	Tetningen på døren til kjøleenheten er ikke tett	Forsikre deg om at tetningen er satt inn på riktig måte og at døren lukkes fullstendig
Kjøleenhetens melketemperatur oppnås ikke	Utilstrekkelig luftsirkulasjon i kjøleenheten	Overhold minsteavstand fra kjøleenhet til veggen (minst 50 mm)
Avkalkingskonsentrat kan ikke doseres (feilmelding E409)	Skadet eller tilsmusset tetning på avkalkingspatronen eller tom avkalkingspatron	Kontroller fyllmengden til avkalkingspatronen. Kontroller den røde adapteren med tetningsring, og fjern eventuelle avkalkingskrystaller om nødvendig. Gjennomfør avkalkingen på nytt
Avkalkingspatronen må skiftes selv om den ikke er tom	Skadet eller tilsmusset tetning på avkalkingspatronen	Sett inn ny avkalkingspatron, kontroller den røde adapteren med tetningsring og fjern eventuelle avkalkingskrystaller om nødvendig
Strømningsmålerfeil 1 (feilmelding E79)	Forstyrrelse i vannstrømningen	<p>Kontroller koblingen til vanntanken eller vanntilkoblingen</p> <p>Hvis feilmeldingen vises mens du klargjør et produkt, er sannsynligvis silen til traktemodulen tett</p> <ul style="list-style-type: none"> – Still inn grovere malingsgrad og/eller reduser malingsmengden – Fjern og skyll traktemodulen – Start rengjøringen av kaffemaskinen
Berørings skjermen reagerer ikke lenger som den skal	Overbelastet maskinprogramvare	<p>Det er to ulike varianter av feilretting:</p> <ul style="list-style-type: none"> – Variant 1: Hold nede den røde tasten på høyre side av kontrollenheten i 10 sekunder for å starte på nytt – Variant 2: Koble kaffemaskinen fra strømnettet. Koble kaffemaskinen til strømnettet igjen etter 1 min. Trykk raskt på den røde tasten på høyre side av kontrollenheten for å slå på
Vannstanden til vanntanken oppdages ikke	Rester eller avleiring på innsiden av vanntanken	Rengjør og skyll vanntanken grundig
Ingen melk eller bare melkeskum	Utett sugeslange eller melkerør	Kontroller plasseringen til utløpsinnsatsen og rengjør om nødvendig. Kjøleenhet SU05: Kontroller O-ringen på koblingen til sugeslangen. Kontroller sugeslangen, og skift den eventuelt ut

Feilmelding/problem	Mulig årsak	Tiltak
Melk renner ikke lenger ut av melkeutløpet på riktig måte	Melkeutløpet ble ikke satt riktig på plass etter rengjøringen	Start rengjøringen av kaffemaskinen, og sett på plass melkeutløpet i henhold til anvisningene på berøringsskjermen. Melkeutløpet er en del av vedlikeholdssettet. Se <i>Vedlikeholdssett</i> [▶ 52]

13.2.1 Starte maskinen på nytt



1. Hold nede tasten [1] i 10 sekunder.

- ⇒ Maskinen starter på nytt.
- ⇒ Startskjermen vises.

13.3 Hjelp ved problemer med produktkvaliteten

Problem	Mulige årsaker	Mulige tiltak
Kaffen smaker tamt	For grov maling	Still inn finere malingsgrad
	For lite kaffe	Øk kaffemengden <i>Stille inn drikker</i> [▶ 32]
	For lav temperatur	Øk temperaturen <i>Stille inn drikker</i> [▶ 32]
	Kaffen er gammel	Bruk fersk kaffe
	Bønnebeholderen er ikke korrekt låst	Kontroller låsen på bønnebeholderen <i>Fyll på bønner</i> [▶ 38]
Kaffen smaker merkelig	Dårlig maling	Ta kontakt med kundeservice
	Lavt kaffeforbruk	Fyll på litt kaffebønner i bønnebeholderen
	Bedervede kaffebønner	Skift kaffebønnene
	Rester av rengjøringsmiddel	Skyl maskinen
	Skitten kopp	Kontroller oppvaskmaskinen
	Dårlig vannkvalitet (klor, hardhet osv.)	Kontroller vannkvaliteten <i>Vannkvalitet</i> [▶ 24]
Kaffen smaker bittert	For høy temperatur	Senk kaffetemperaturen <i>Stille inn drikker</i> [▶ 32]
	For fin maling	Still inn grovere malingsgrad
	For lite kaffe	Øk kaffemengden <i>Stille inn drikker</i> [▶ 32]
	For mørk brenning	Bruk en lysere kaffebrenning
Kaffen smaker surt	For lav temperatur	Øk kaffetemperaturen <i>Stille inn drikker</i> [▶ 32]
	For lys brenning	Bruk en mørkere kaffebrenning
	For grov maling	Still inn finere malingsgrad

Problem	Mulige årsaker	Mulige tiltak
Konsistens på pulverproduktene	Tyktflytende	Bruk mindre pulver og mer vann
	Tyntflytende	Bruk mer pulver og mindre vann
	Pulveret er klumpete eller fuktig	Rengjør og tørk pulversystemet
Smaken på pulverproduktene	For søt	Bruk mindre pulver og mer vann
	Ikke søt nok	Bruk mer pulver og mindre vann
	Merkelig smak	Rengjør pulversystemet

14 TEKNISKE DATA

14.1 Ytelsesdata etter DIN 18873-2:2016-02



Informasjonen gjelder nettspenning på 230 V.

Effektivitet per time	Enkel tapping (Kopper/t)	Dobbel tapping (Kopper/t)
Espresso	124	163
Kaffe/café crème	80	92
Varmt vann (200 ml)	96	-
Cappuccino	91	130
Latte macchiato	96	116
Kaffe med melk	93	113
Varm sjokolade	102	-

14.2 Tekniske data for kaffemaskinen

Vekt	Ca. 25 kg, avhengig av utstyr
Fyllmengde for bønnebeholderen	<ul style="list-style-type: none"> - Uten utvidelse for bønnebeholder: 1 x 0,5 kg eller 2 x 0,25 kg - Med utvidelse for bønnebeholder: 1 x 1,1 kg eller 2 x 0,55 kg
Fyllmengde for pulverbeholderen	Pulverbeholder: 0,5 kg Dobbel pulverbeholder: 2 x 0,5 kg
Vanntank	4,8 l
Miljøbetingelser	Luftfuktighet: maks. 80 % Omgivelsestemperatur: 5–32 °C
Støyutslipp	<70 dB(A)

14.3 Elektriske tilkoblinger for kaffemaskinen

Type	Spenning	Tilkobling	Effekt	Sikring	Frekvens
A300	220–240 V	1L N PE	2100–2400 W	10 A	50–60 Hz
(FCS4070)	100 V	1L N PE	1400 W	15 A	50–60 Hz
	110–127 V	1L N PE	1200–1500 W	15 A	60 Hz

STIKKORDREGISTER

Numerisk

5-trinnsmetode 10

A

Avbryt-tast 13

Avkalking 54

Gjennomføre 54

Tidspunkt 54

avkalkingspatronen

Sette inn 30

Avløpsvann 27

B

Betjeningsmodus

Quick Select 21

Brukerveiledning 15

Bønnebeholder 60

D

Dashbord 11

drikke

Tappe 45

F

Fastslå vannhardheten 25

Feilmelding

Fargekode 14

Presentasjon 14

Feiloppretting 58

for første gang

Slå maskinen på 29

Forutsetninger 10

G

Grunninnstillinger 29

H

Høyrestyring 36

K

kaffebønner

Fylle på 38

Oppbevaring 37

Kaffemaskin

Rengjøring 48

kaffemaskinen

Pakk ut 26

Kalkavleiring

Koble til vannet 27

L

Leveringsomfang

Sett med brukerveiledninger 15

M

malingsgrad

Stille inn 38

maskinen

Slå på 28

melk

Fylle på 41

Melkeutløp 000

Miljøbetingelser 22, 60

Minimumsavstander 24

Mål 23

P

PIN-koder 31

Produktkvalitet 59

pulver

Fylle på 39

Pulverbeholder 60

på nytt

Starte maskin 58

R		Utførelse	19
Rengjøring	48	Vedlikeholdssett	52
Tilbehør	46	Y	
Rengjøringsmiddel for melkesystemer		Ytelsesdata	60
Doseringsflaske	15		
Rengjøringstabletter	15		
ressurser			
Fulle på	30		
Stille inn	33		
Riktig bruk	5		
S			
Sett med brukerveiledninger	15		
Sikkerhet	5		
skumprofil			
Stille inn	34		
Start-tast	13		
Stille inn drikker	32		
Strømtilkobling	60		
Støyutslipp	60		
Symboler	10		
Dashbord	11		
Programvare	11		
Veiledning	11		
T			
tilkobling			
Elektrisk	28, 60		
Vann	27		
Tips	10		
Typenøkkel	18		
Typeskilt	17		
V			
Vannkvalitet	24		
Vanntank	60		
vanntanken			
Fulle	39, 40		
Sette inn	40		
Utførelse	19		
Vanntilkobling			
Krav	24		

Franke Kaffeemaschinen AG

Franke-Str. 9
CH-4663 Aarburg
Switzerland
Tel. +41 62 787 31 31
www.franke.com

Franke Coffee Systems GmbH

Franke Strasse 1
97947 Grünsfeld
Deutschland
Tel.: +49 9346 9278 0
Fax: +49 9346 9278 100
www.franke.de

Franke Coffee Systems

UK Limited

6A Handley Page Way,
Old Parkbury Lane,
Colney Street,
St Albans,
Hertfordshire, AL2 2DQ
England
Tel.: +44 1923 635700
Fax: +44 1923 635701
www.franke.com

Franke Coffee Systems

Americas

800 Aviation Parkway
Smyrna, TN 37167
USA
Tel.: +1 615 462 4265
Fax: +1 615 462 4400
www.franke.com